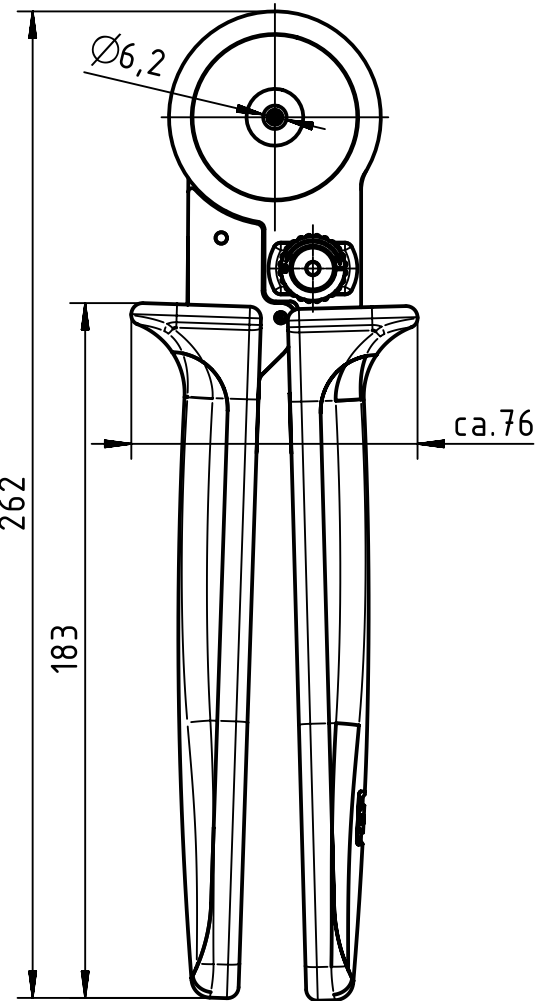
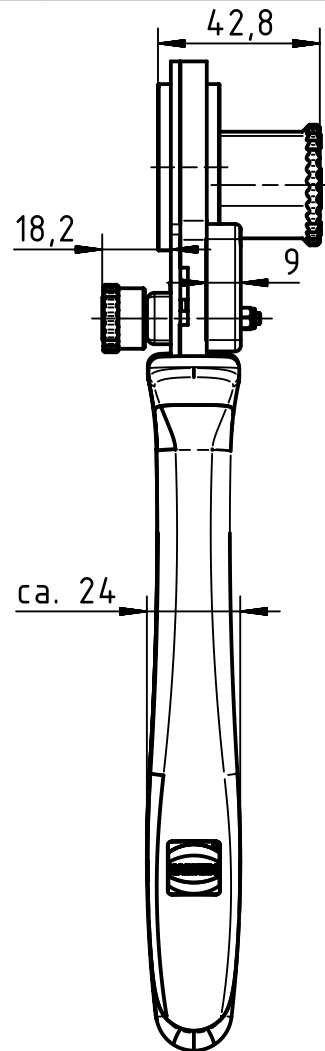


A

B

C

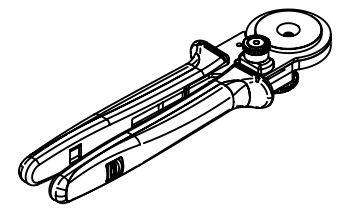
D



Setting for the crimping depth

Contacts	mm ²	AWG	Crimping depth
Han D®	0,14	26	1,00
	0,25	24	1,10
	0,37	22	1,20
	0,5	20	1,32
	0,75	18	1,32
	1,0	18	1,35
	1,5	16	1,47
Han E®	2,5	14	1,50
	0,14	26	1,00
	0,25	24	1,00
	0,37	22	1,05
	0,5	20	1,36
	0,75	18	1,36
	1,0	18	1,36
	1,5	16	1,50
	2,5	14	1,60
Han® C	3,0	12	1,70
	4,0	12	1,80
	1,5	16	1,40
Han-Yellock®	2,5	14	1,50
	4,0	12	1,75
	0,14	26	1,00
	0,25	24	1,00
	0,37	22	1,05
	0,5	20	1,10
	0,75	18	1,20
	1,0	18	1,20
	1,5	16	1,30
	2,5	14	1,55
	3,0	12	1,70
4,0	12	1,80	

- wire gauge range:
0,14-4mm²
AWG 26-12
- Han D:
0,14-2,5mm²
AWG 26-14
- Han E/Yellock:
0,14-4,0mm²
AWG 26-12
- Han C:
1,5-4,0mm²
AWG 16-12



	All rights reserved Department EL PD HARTING Electric GmbH & Co. KG D-32339 Espelkamp	All Dimensions in mm Original Size DIN A4	Scale 1:2	Free size tol.	Ref. Sub.
		Created by FINKEV	Inspected by RIEPE	Standardisation TIEMANNA	Date 2014-09-24
Title Double-Indent Crimping Tool					Doc-Key / ECM-Nr. 100572668/UGD/001/C 500000080123
Type TB				Number 09 99 000 0888	
Rev. C					Page 1/1